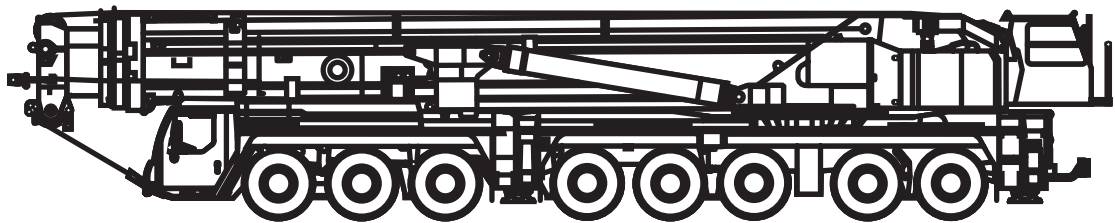
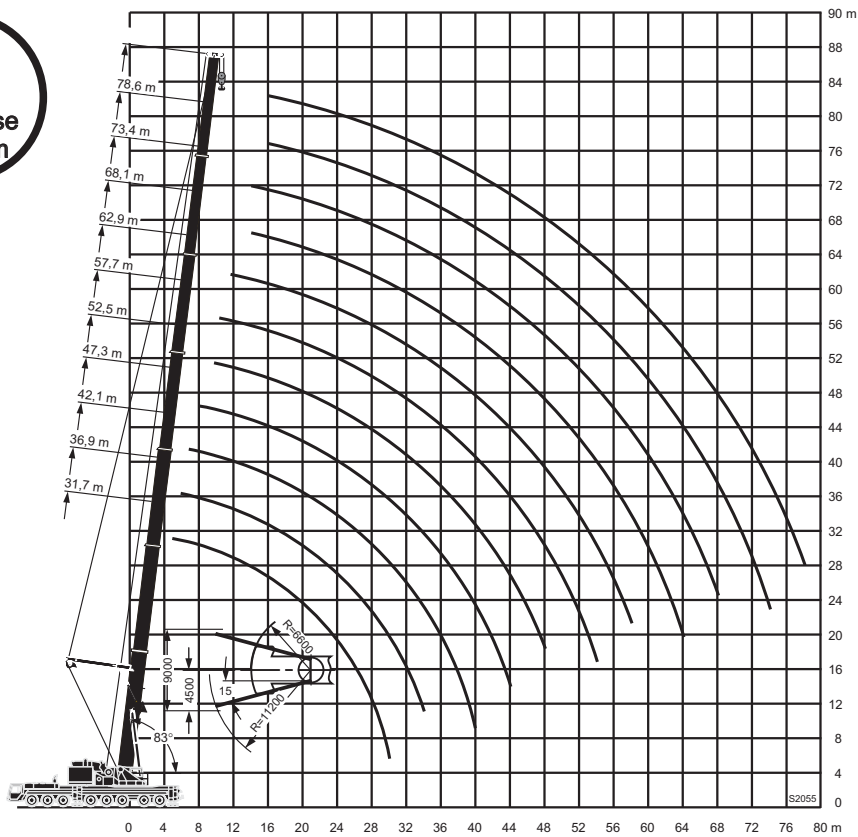
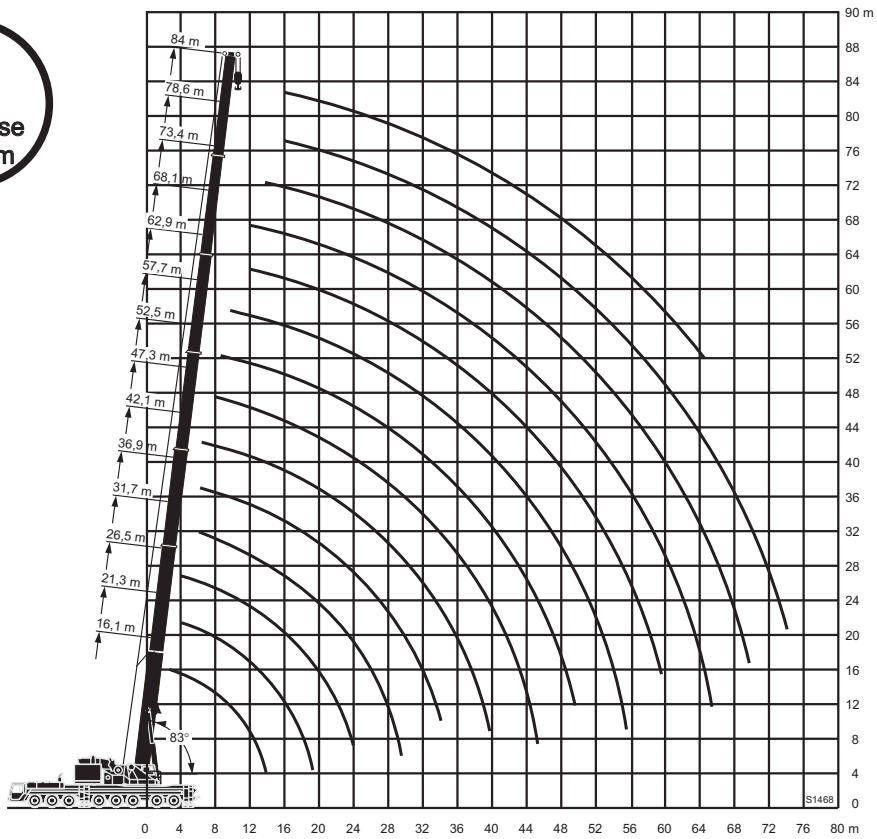


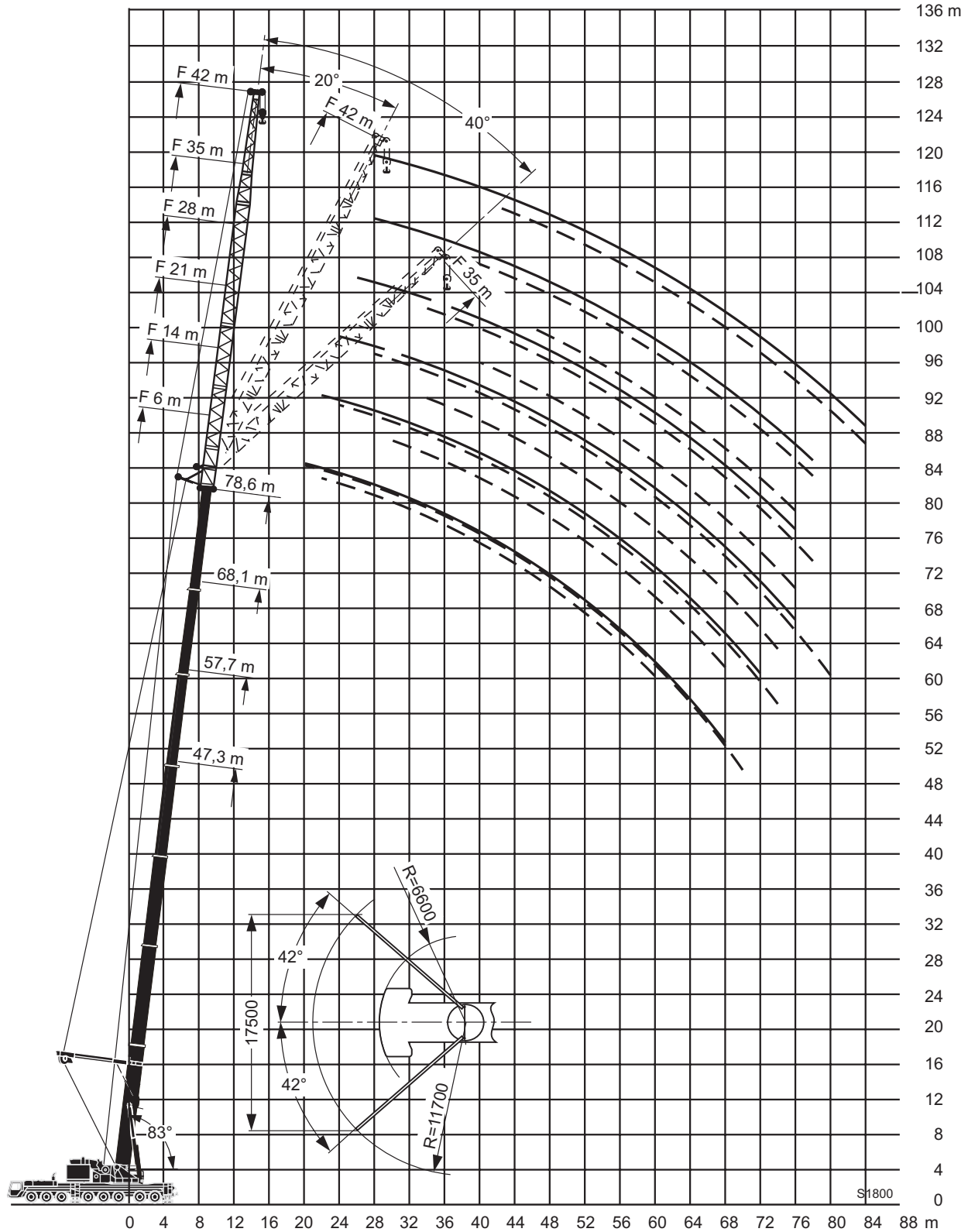
Technische Daten • Mobilkran

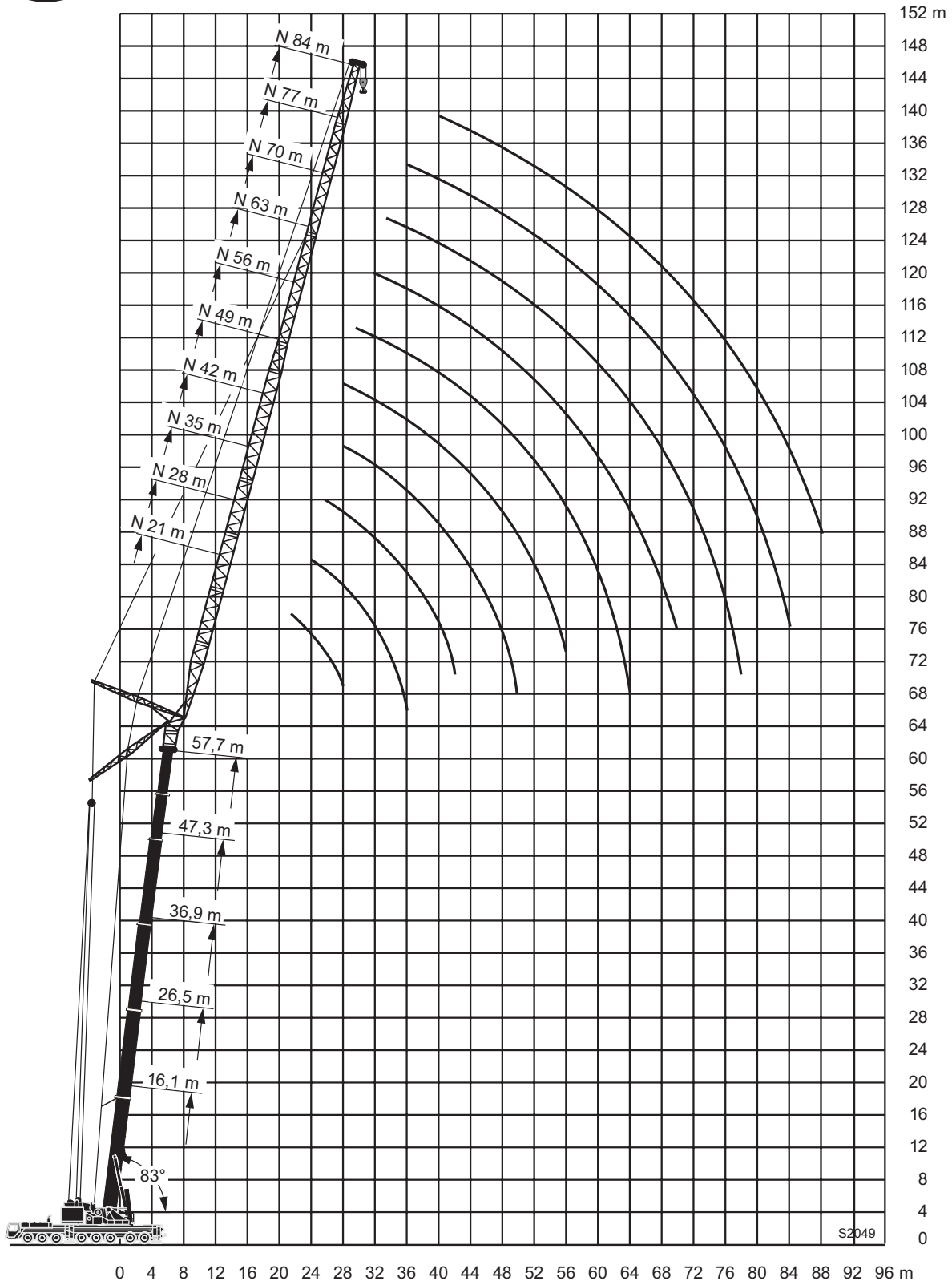
LTM 1500-8.1

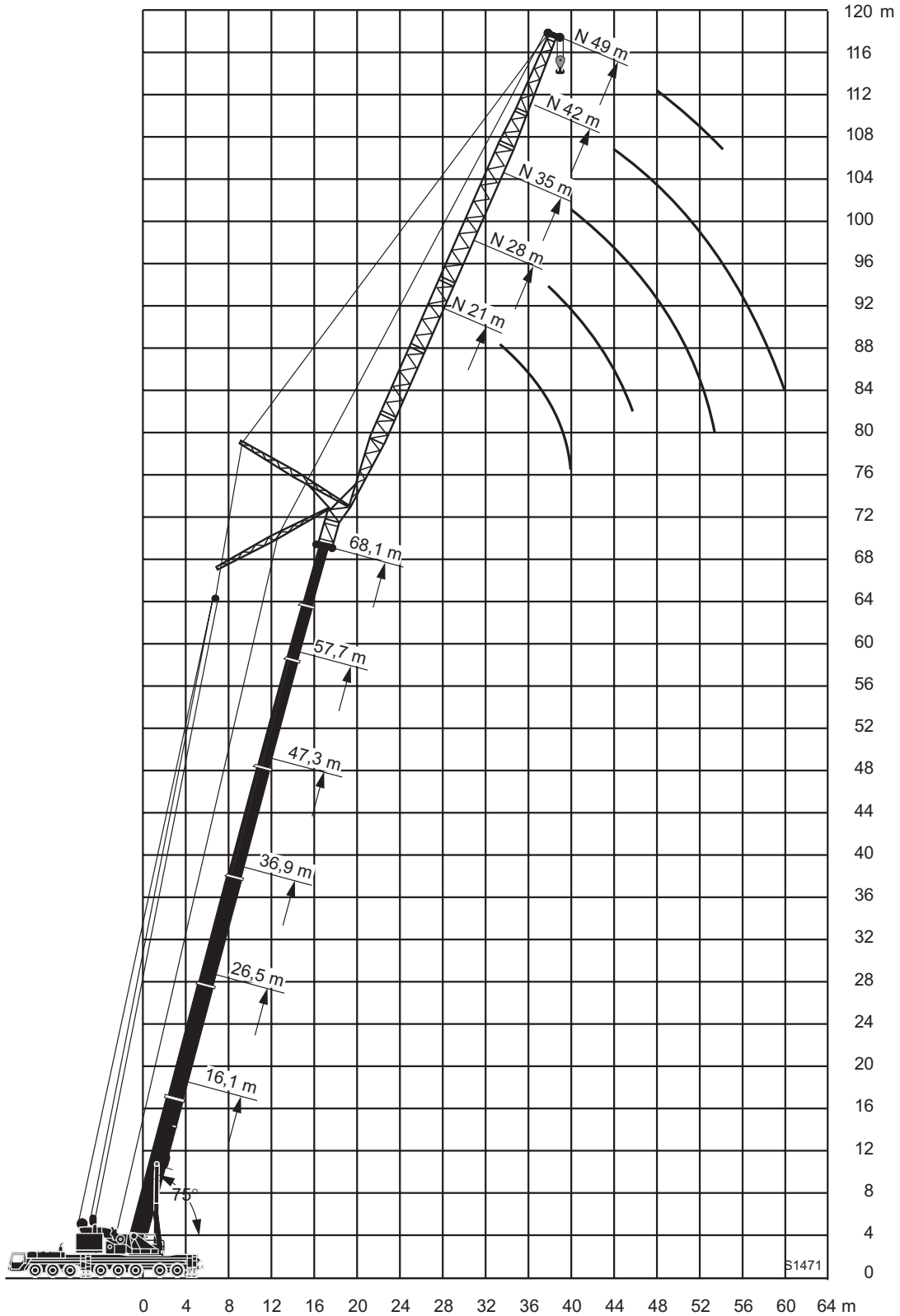


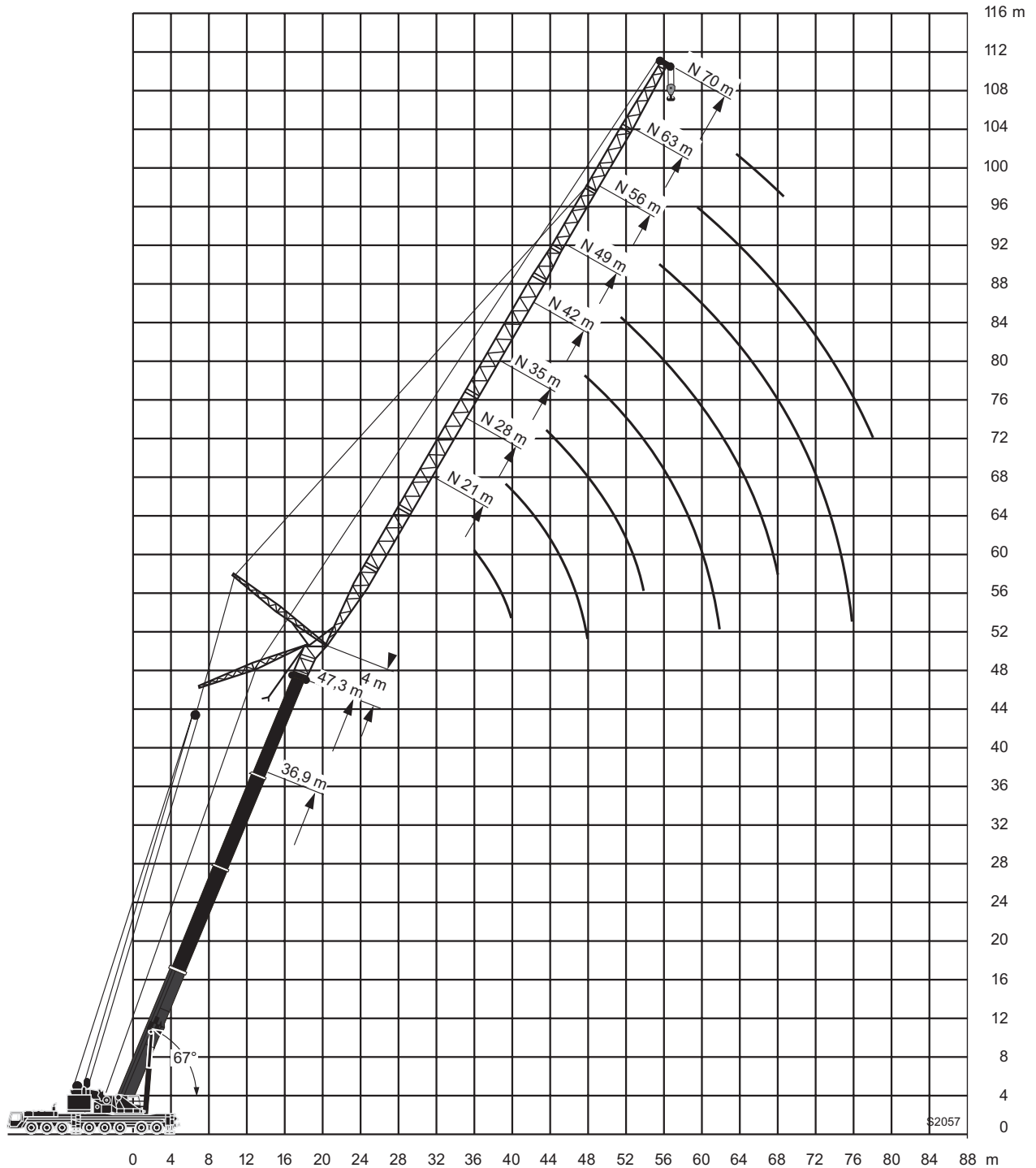
LIEBHERR

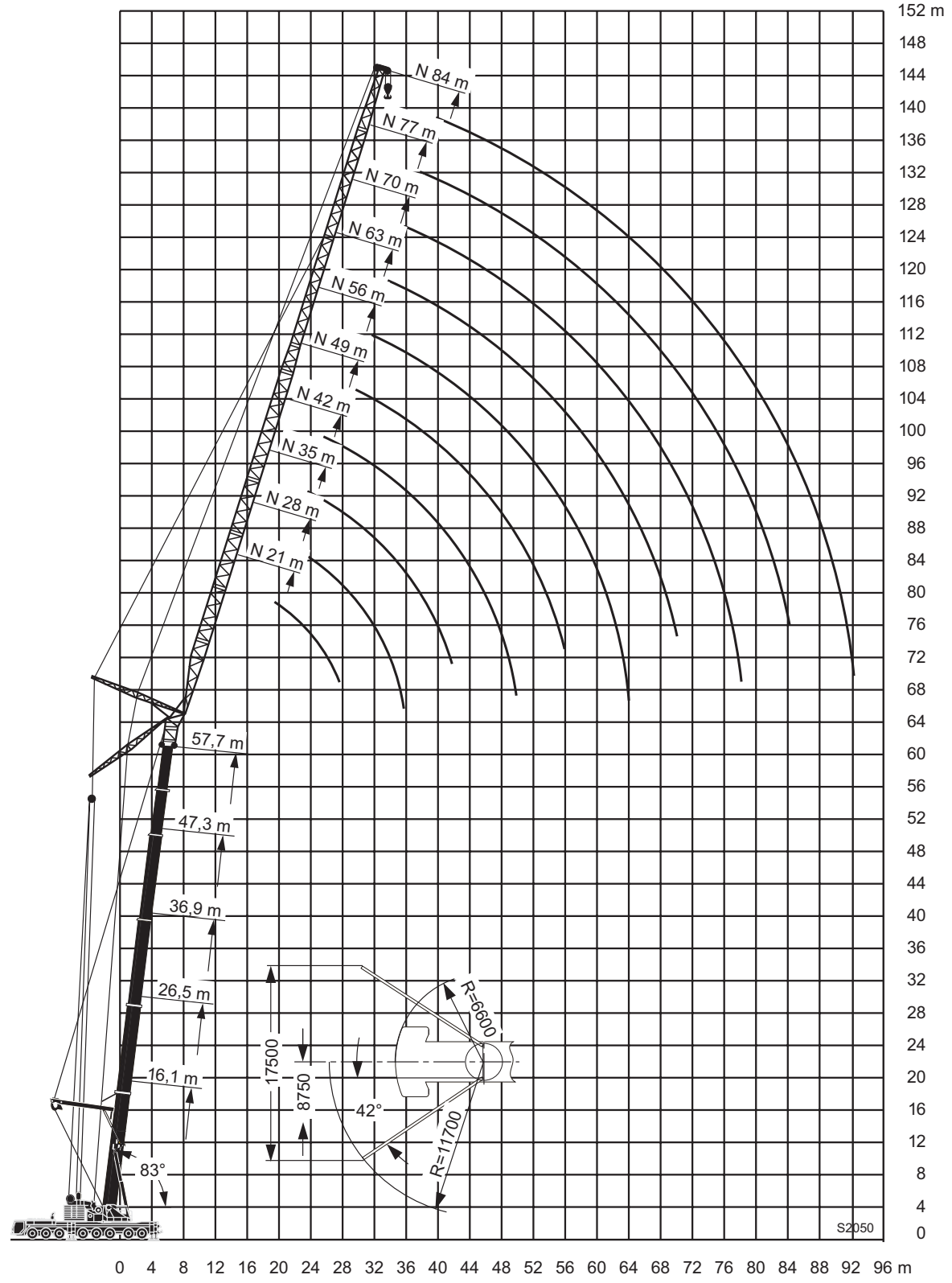


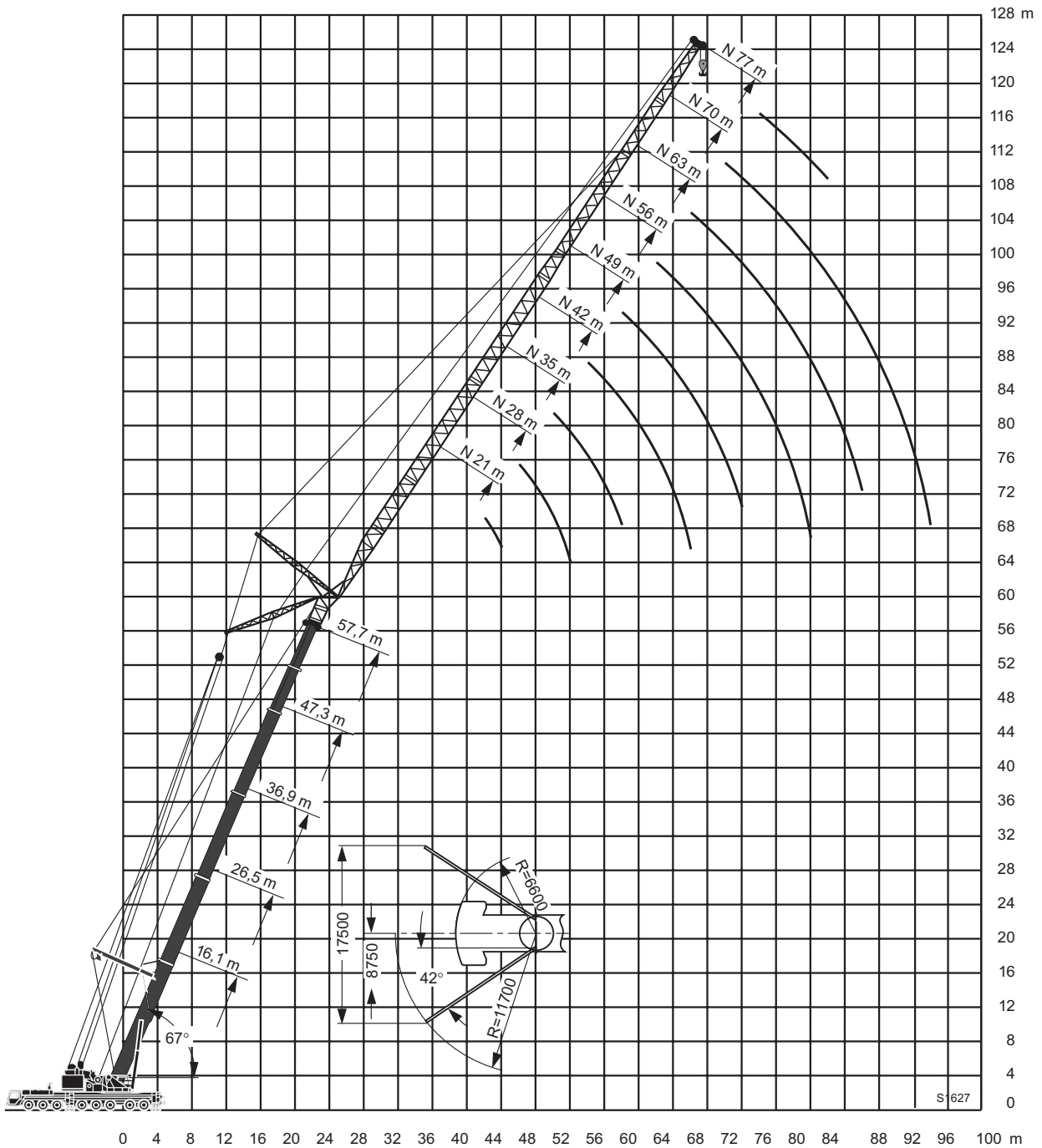


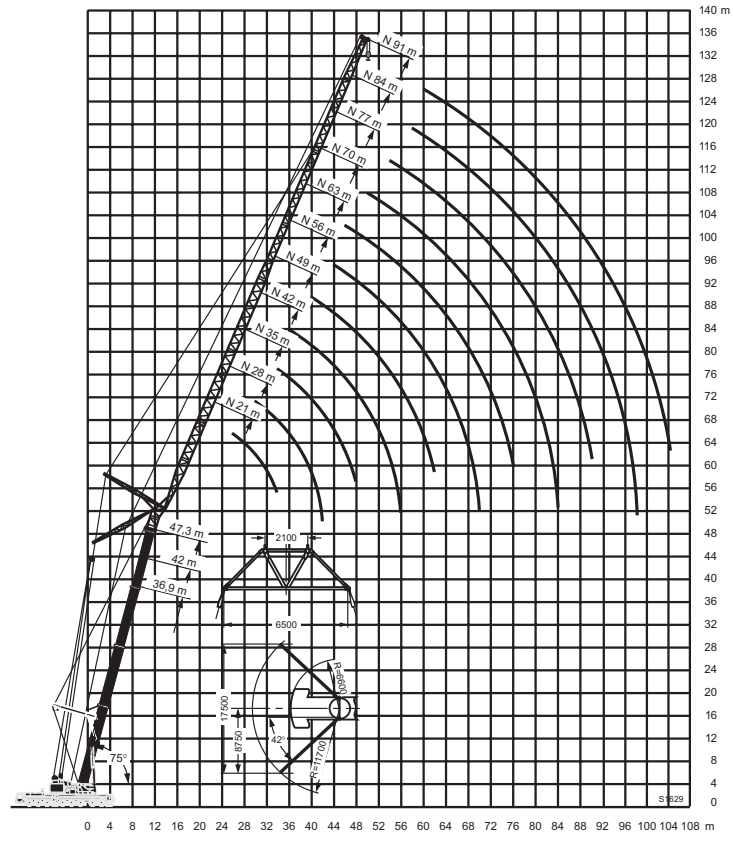
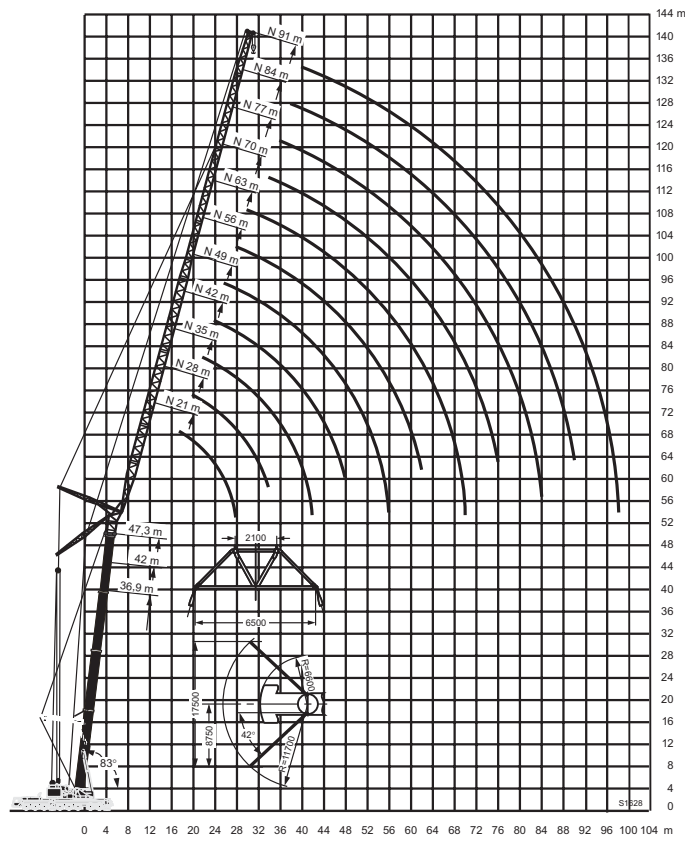


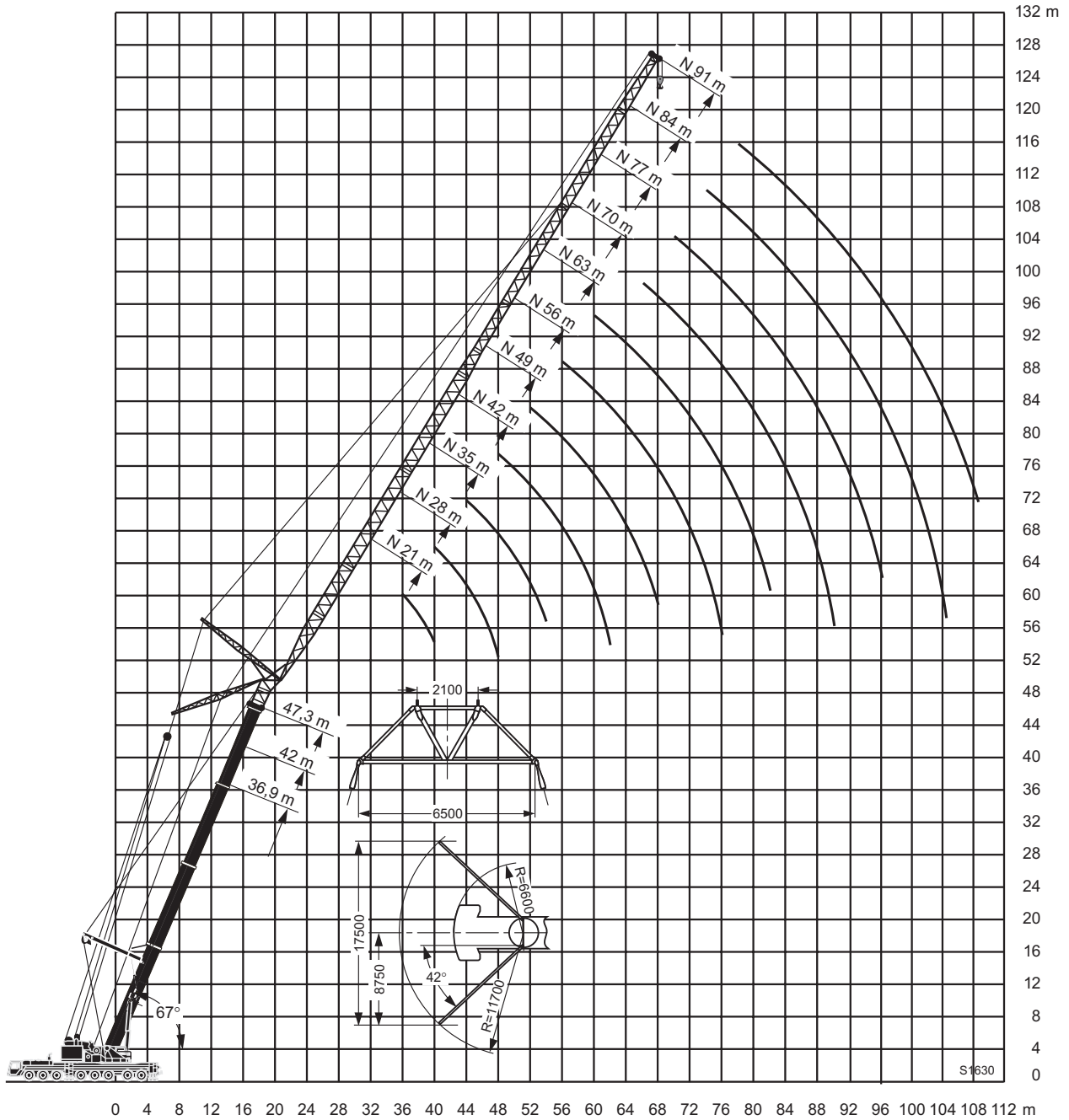


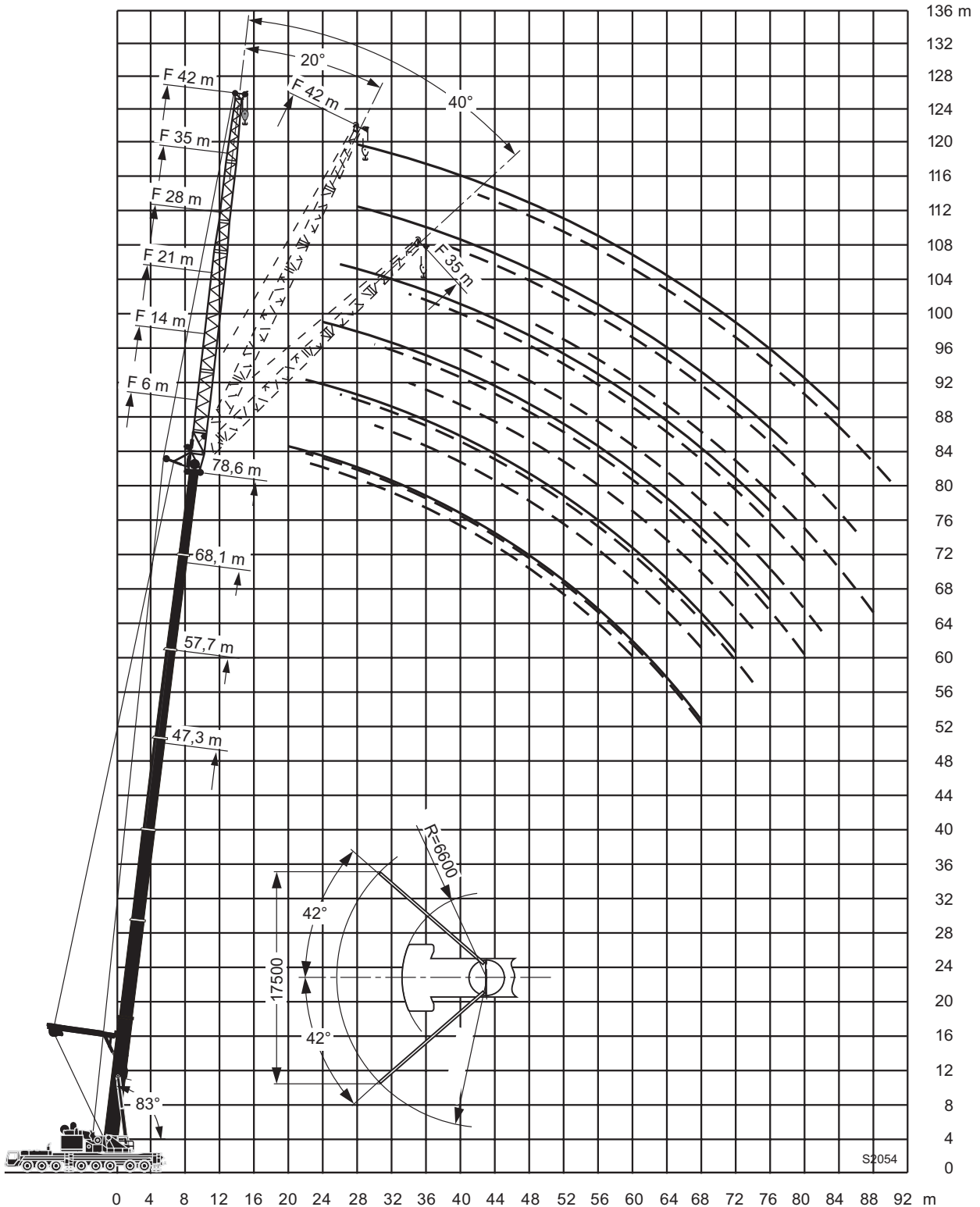


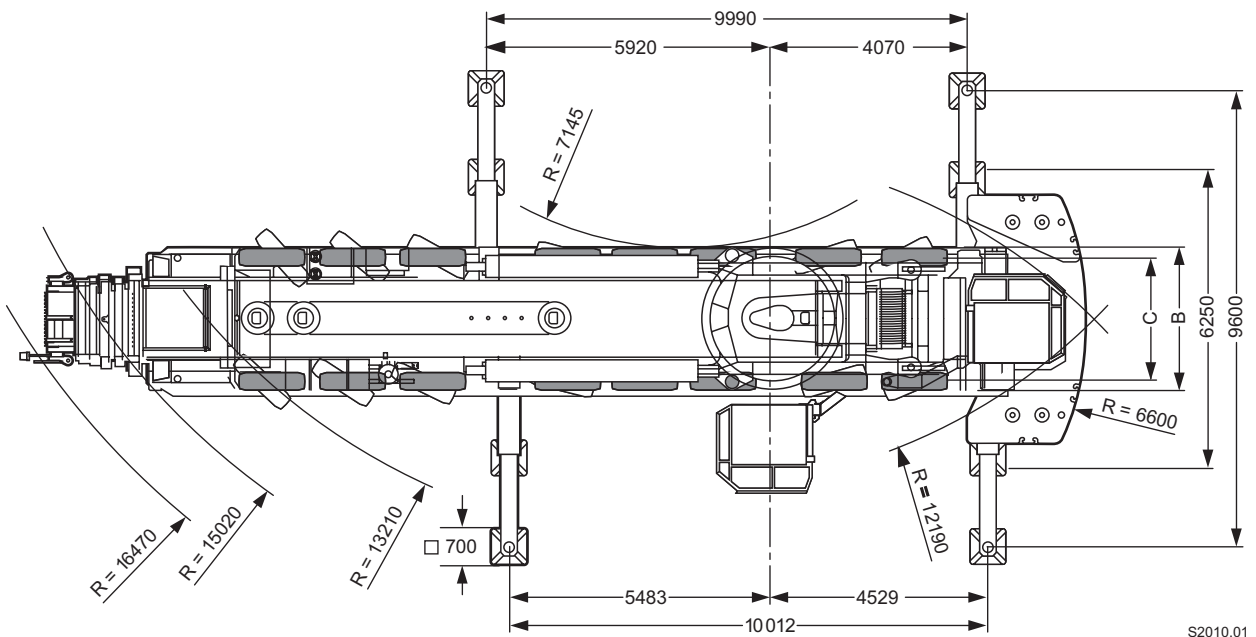
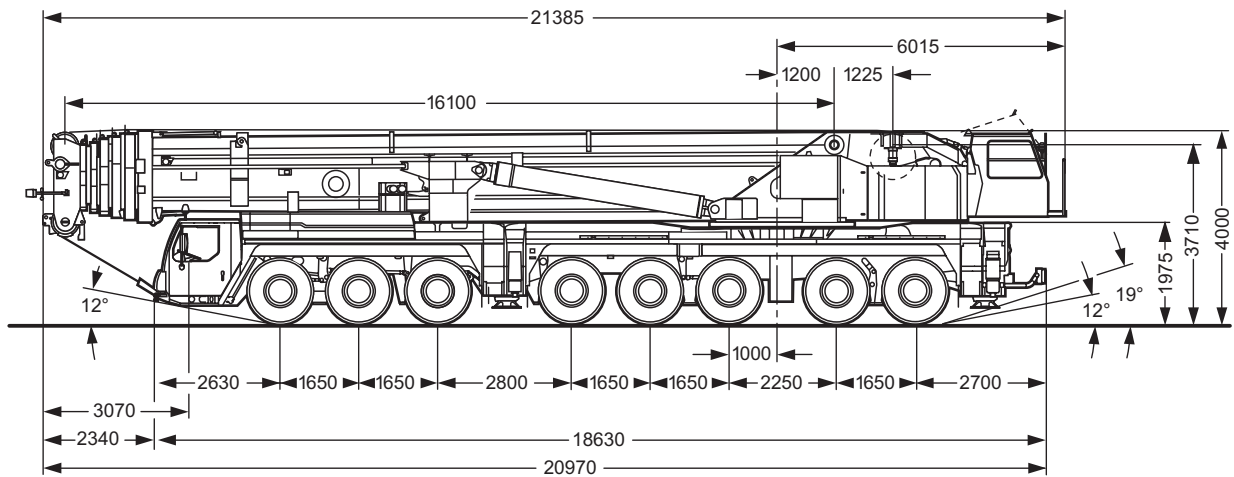













S2010.01

Bereifung 14.00 R 25

	B	C
 14.00 R 25	3000	2612
16.00 R 25	3000	2552
20.5 R 25	3230	2702